



**PRUEBA DE EVALUACIÓN DE BACHILLERATO PARA EL
ACCESO A LA UNIVERSIDAD Y PRUEBAS DE ADMISIÓN**

ANDALUCÍA, CEUTA, MELILLA y CENTROS en MARRUECOS

CURSO 2022-2023

DIBUJO
TÉCNICO II

Instrucciones:

- a) Tiempo de duración de la prueba: 1 hora y 30 minutos.
- b) La presente prueba consta de dos problemas (Bloque A) y cuatro ejercicios (Bloque B).
- c) Para mayor comodidad en la realización de la prueba, el alumnado quitará la grapa del examen.
- d) Para la realización de la prueba, se resolverá exclusivamente un problema y dos ejercicios de los propuestos elegidos por el alumnado. En caso de entregar más problemas/ejercicios de los requeridos, serán corregidos únicamente los que aparezcan físicamente en primer lugar por cada uno de los bloques.
- e) Los ejercicios y el problema deben resolverse exclusivamente en las láminas facilitadas, realizando cada uno de ellos en su correspondiente hoja.
- f) Los dos ejercicios se calificarán de 0 a 3 puntos, y el problema de 0 a 4 puntos, sumando una puntuación máxima de 10 (3+3+4).
- g) La ejecución del dibujo se hará únicamente con lápiz de grafito, pudiéndose usar distintos grosores y durezas de minas.
- h) Para la realización de la prueba, el alumnado podrá utilizar el siguiente material de dibujo:
 - Lápices de grafito o portaminas.
 - Afilaminas.
 - Goma de borrar.
 - Escuadra y cartabón.
 - Regla graduada o escalímetro.
 - Compás.
- i) Además de los útiles mencionados, se permitirá el uso de plantillas, transportador de ángulos, un tablero tamaño A-3 con su correspondiente paralelógrafo y se permitirá el uso de calculadoras que no sean programables, gráficas ni con capacidad para almacenar o transmitir datos.

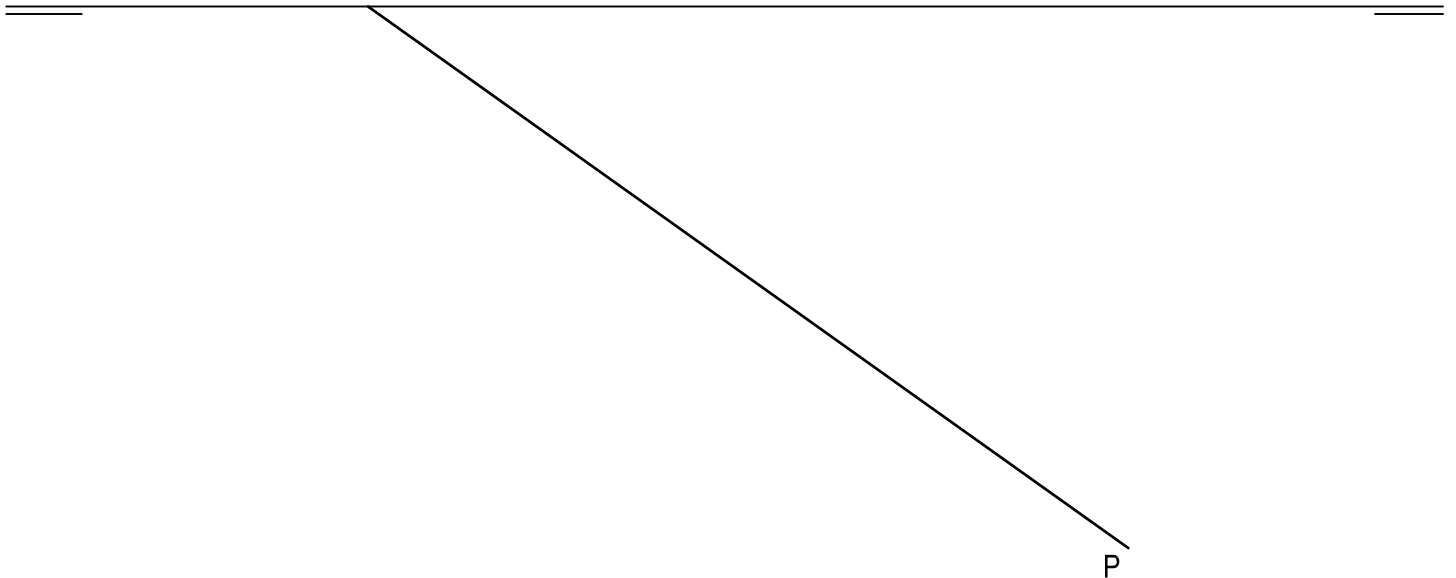
BLOQUE A

PROBLEMA 1: SISTEMA DIÉDRICO

Dadas la traza horizontal del plano P y la proyección vertical del punto O perteneciente a P, se pide:

1. Dibujar la traza vertical de P sabiendo que dicho plano forma 60° con el plano horizontal de proyección. Elegir la solución en la que las trazas vistas de P formen un ángulo agudo.
2. Hallar la proyección horizontal de O y las proyecciones de R, recta de máxima pendiente de P que contiene a O.
3. Representar las proyecciones del hexágono regular ABCDEF con centro en O, sabiendo que uno de sus vértices tiene cota nula y está contenido en R.
4. Trazar las proyecciones del prisma regular de base ABCDEF y altura 60 mm, situado en el primer diedro de proyección.
5. Indicar la verdadera magnitud del diámetro de la circunferencia circunscrita al hexágono ABCDEF: _____ mm.

O'



Puntuación:

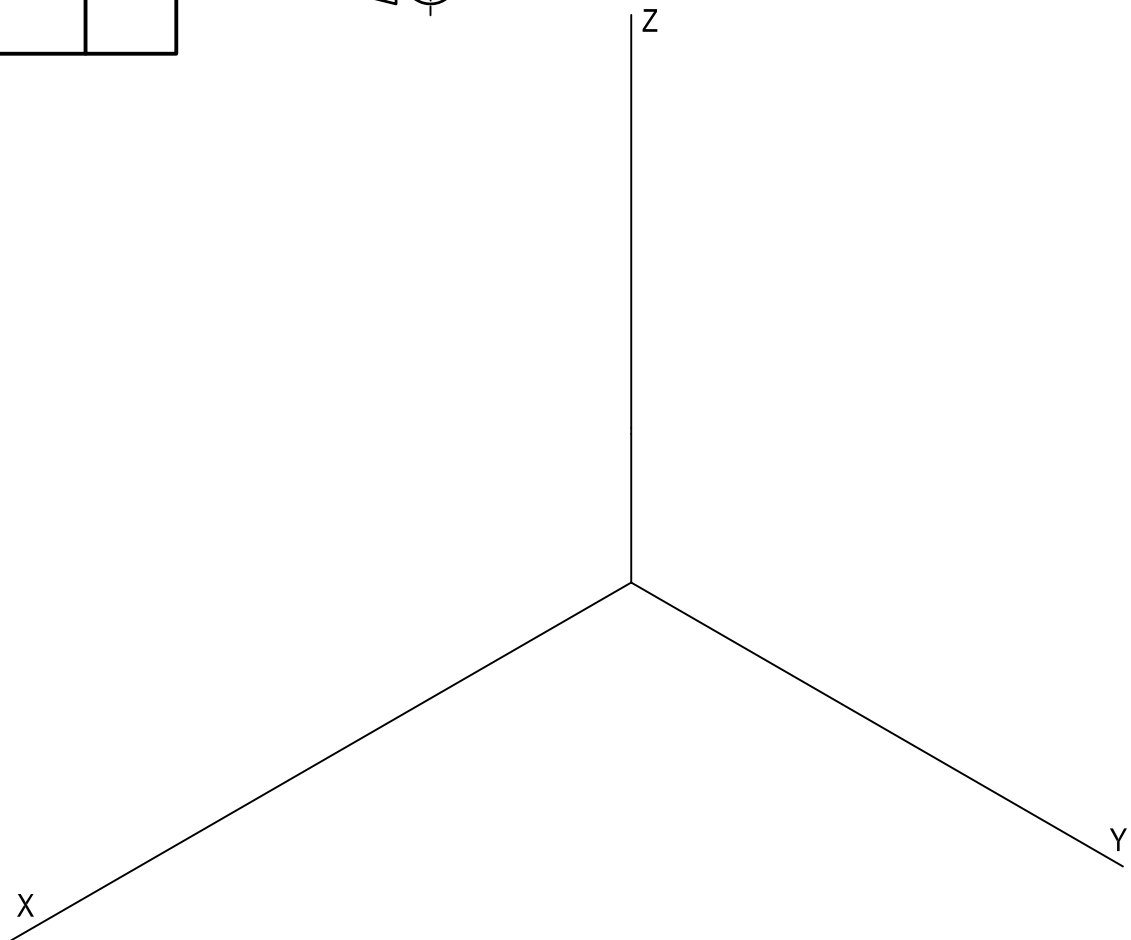
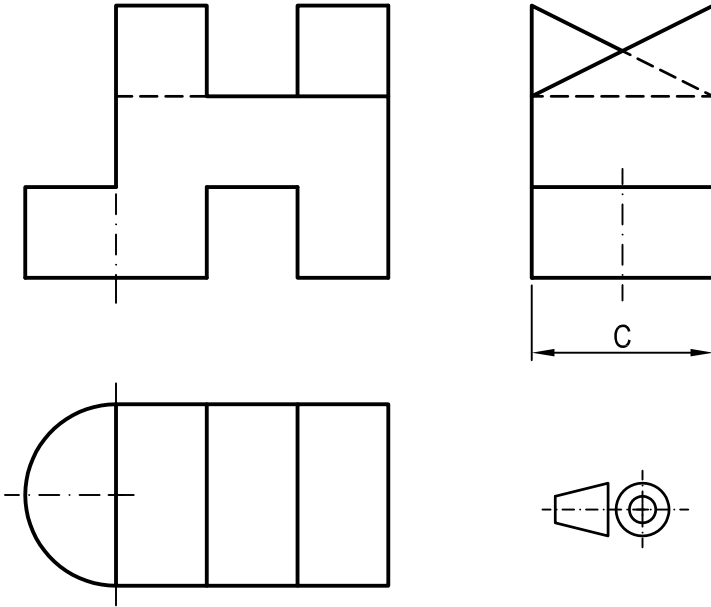
Apartado 1	0,75 puntos
Apartado 2	0,50 puntos
Apartado 3	1,25 puntos
Apartado 4	1,25 puntos
Apartado 5	0,25 puntos
Puntuación máxima	4,00 puntos

BLOQUE A

PROBLEMA 2: SISTEMA AXONOMÉTRICO

Dados alzado, planta y perfil de una pieza a escala 1:2, según el método de representación del primer diedro de proyección, se pide:

1. Representar su perspectiva isométrica a escala 1:1, según los ejes dados, representando las aristas ocultas.
2. Indicar el valor de la cifra de cota marcada con la letra C: _____ mm.



Puntuación:

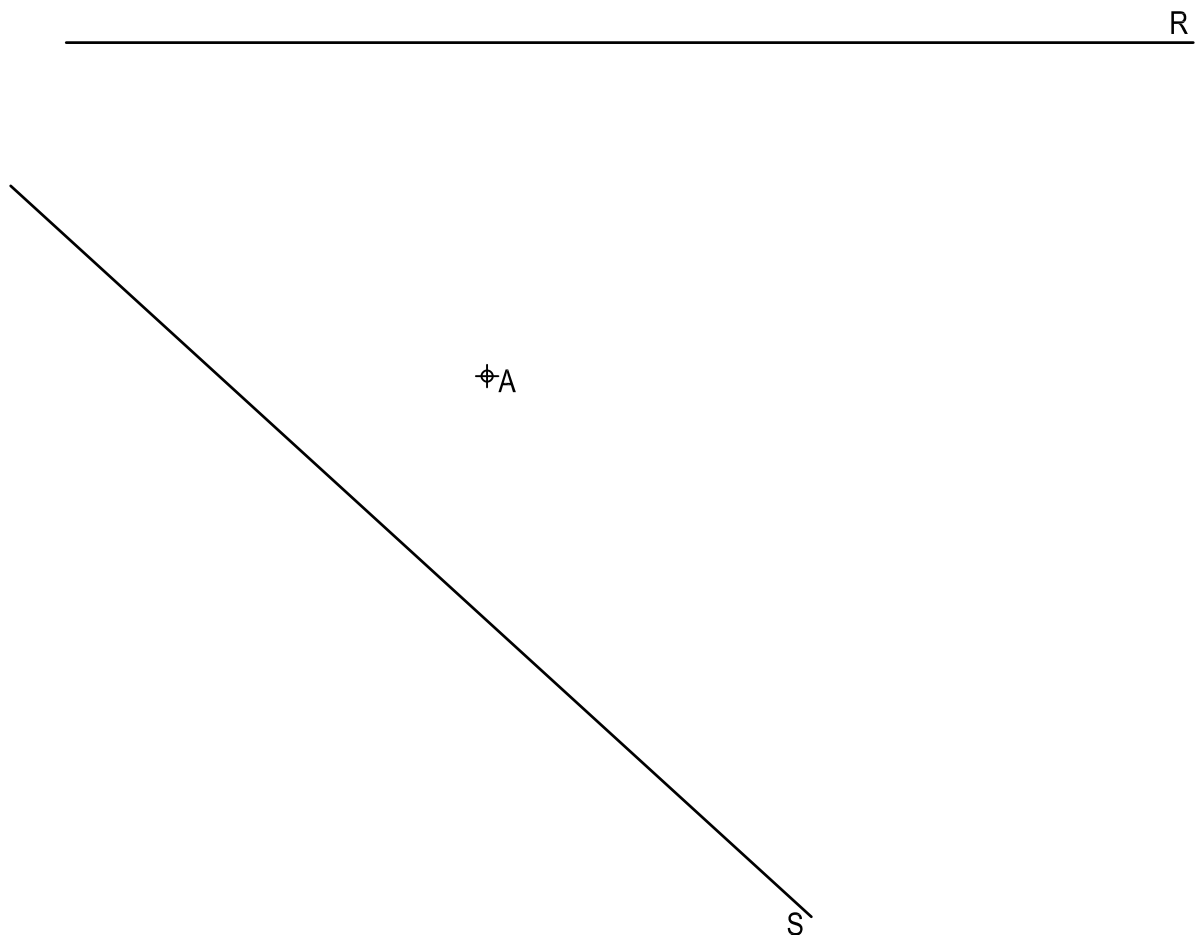
Aplicación escala	0,25 puntos
Aplicación coeficiente	0,25 puntos
Perspectiva	2,25 puntos
Líneas ocultas	1,00 puntos
Apartado 2	0,25 puntos
Puntuación máxima	4,00 puntos

BLOQUE B

EJERCICIO 1: TRAZADOS GEOMÉTRICOS

Dadas las rectas R y S, así como el punto A, se pide:

Trazar las circunferencias tangentes a las dos rectas dadas y que pasen por A, determinando geoméricamente sus centros y puntos de tangencia.



Puntuación:

Centros y puntos de tangencia 2,50 puntos

Circunferencias 0,50 puntos

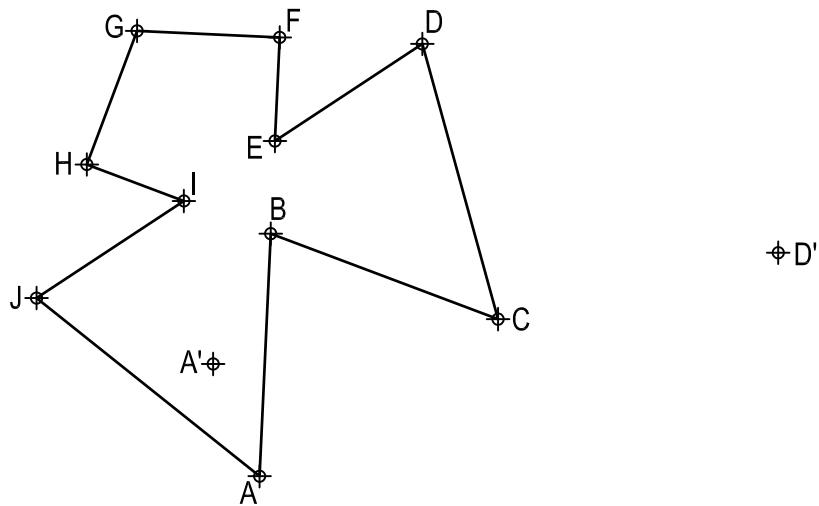
Puntuación máxima 3,00 puntos

BLOQUE B

EJERCICIO 2: TRANSFORMACIONES GEOMÉTRICAS

Dada la figura representada y la homología definida por los pares de puntos homólogos $A-A'$, $D-D'$ y $M \equiv M'$, se pide:

1. Dibujar el eje y el centro de homología.
2. Representar la figura homóloga a la dada.



$M \equiv M'$

Puntuación:

Apartado 1 1,00 puntos

Apartado 2 2,00 puntos

Puntuación máxima 3,00 puntos

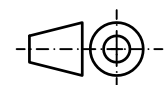
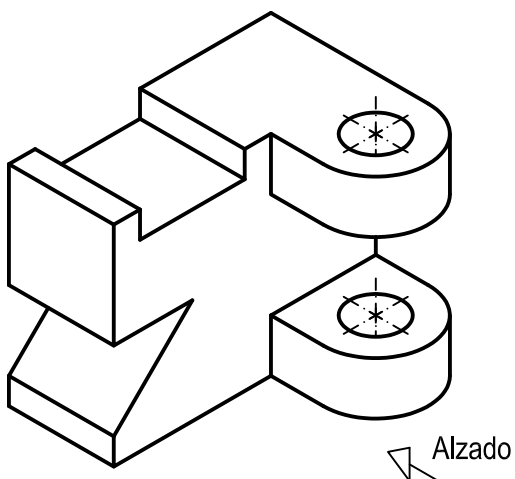
BLOQUE B

EJERCICIO 3: NORMALIZACIÓN

Dada la perspectiva isométrica de una pieza a escala 1:1, se pide:

1. Representar alzado y planta a escala 6:5, según el método de representación del primer diedro de proyección.
2. Acotar las vistas según normas.

Todos los orificios son pasantes.



Puntuación:

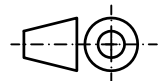
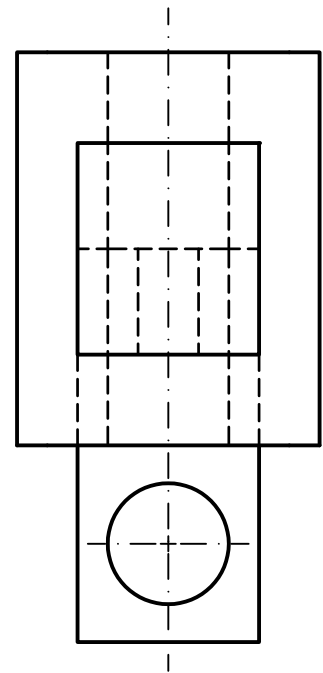
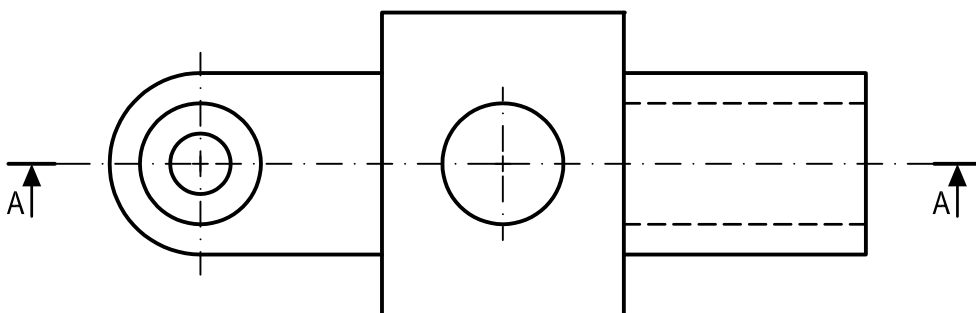
Aplicación escala	0,25 puntos
Aplicación coeficiente	0,25 puntos
Apartado 1	1,50 puntos
Apartado 2	1,00 puntos
Puntuación máxima	3,00 puntos

BLOQUE B

EJERCICIO 4: NORMALIZACIÓN

Dados planta y perfil de una pieza a escala 1:2, según el método de representación del primer diedro de proyección, se pide:

1. Dibujar el corte A-A a escala 1:2.
2. Acotar según normas.



Puntuación:

Apartado 1 1,50 puntos

Apartado 2 1,50 puntos

Puntuación máxima 3,00 puntos